



Ośrodek Wspierania Przemysłu

„AKRO-TECH” Monika Piaskowska
70-660 Szczecin, ul. Gdańska 10
NIP: 852-191-80-70; REGON: 12396423

tel. (91) 489 63 62, fax. (91)462 30 00
kom.: 500 189 009

biuro@akro-tech.pl www.akro-tech.pl

CENNIK DETALICZNY

obowiązuje od: 01.01.2013


TYP: NOŻE TOKARSKIE LUTOWANE
MATERIAŁ: P10, P20, P30, K10, K20, M10, M20
ZASTOSOWANIE: Stale, stale nierdzewne, stale stopowe, staliwa, żeliwa, grafit, inne


Standard		Wielkość (mm)	Długość (mm)	Katalogowa [ZŁ]	Rabat 10% [ZŁ]
Nóż prosty Routhing tool - straight ISO 1R ISO 1L NNZa - NNZb DIN 4971		10X10	90	11,98 zł	10,78 zł
		12X12	100	12,85 zł	11,57 zł
		16X16	110	15,87 zł	14,28 zł
		20X20	125	22,66 zł	20,39 zł
		25X25	140	33,31 zł	29,98 zł
		32X32	170	56,63 zł	50,97 zł
		40X40	200	101,24 zł	91,12 zł
		50X50	240	179,12 zł	*

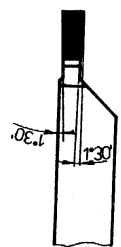
Standard		Wielkość (mm)	Długość (mm)	Katalogowa	
Nóż wygięty Routhing tool - bent ISO 2R ISO 2L NNZc - NNZd DIN 4972		10X10	90	13,23 zł	11,91 zł
		12X12	100	13,94 zł	12,55 zł
		16X16	110	17,27 zł	15,54 zł
		20X20	125	23,18 zł	20,86 zł
		25X25	140	33,42 zł	30,08 zł
		32X32	170	55,76 zł	50,18 zł
		40X40	200	108,98 zł	98,08 zł
		50X50	240	195,50 zł	*


Standard		Wielkość (mm)	Długość (mm)	Katalogowa	
Nóż boczny wygięty Corner tools ISO 3R ISO 3L NNBc - NNbf DIN 4978		16X10	110	14,42 zł	12,98 zł
		20X12	125	16,12 zł	14,51 zł
		25X16	140	20,72 zł	18,65 zł
		32X20	170	31,24 zł	28,12 zł
		40X25	200	51,49 zł	46,34 zł
		50X32	240	95,82 zł	*

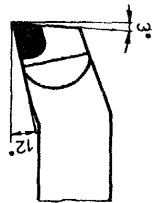
Standard		Wielkość (mm)	Długość (mm)	Katalogowa	
Nóż szeroki Necking tools ISO 4 NNPd DIN 4976		16X10	110	15,96 zł	14,36 zł
		20X12	125	17,34 zł	15,61 zł
		25X16	140	24,86 zł	22,37 zł
		32X20	170	36,50 zł	32,85 zł
		40X25	200	59,25 zł	53,33 zł
		50X32	240	107,35 zł	*


Standard		Wielkość (mm)	Długość (mm)	Katalogowa [Zł.]	Rabat 10%
Nóż czolowy Necking tools ISO 5R ISO5L NNBk-NNBm DIN 4977		16X16	110	18,13 zł	16,32 zł
		20X20	125	24,55 zł	22,10 zł
		25X25	140	35,65 zł	32,09 zł
		32X32	170	60,56 zł	54,50 zł
		40X40	200	113,83 zł	102,45 zł
		50X50	240	202,00 zł	*


Standard		Wielkość (mm)	Długość (mm)	Katalogowa	
Nóż boczny odsadzony Routhing tool - side ISO 6R ISO 6L NNBe -NNBf DIN 4980		10X10	90	13,21 zł	11,89 zł
		12X12	100	14,09 zł	12,68 zł
		16X16	110	17,27 zł	15,54 zł
		20X20	125	23,81 zł	21,43 zł
		25X25	140	34,44 zł	31,00 zł
		32X32	170	57,58 zł	51,82 zł
		40X40	200	109,66 zł	98,69 zł
		50X50	240	194,07 zł	*

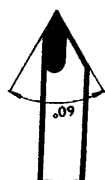
Standard		Wielkość (mm)	Długość (mm)	Katalogowa	
Nóż przecinak Necking tools ISO 7R ISO 7L NNPa - NNPC DIN 4981		12X8	100	12,79 zł	11,51 zł
		16X10	110	16,12 zł	14,51 zł
		20X12	125	16,62 zł	14,96 zł
		25X16	140	21,44 zł	19,30 zł
		32X20	170	32,26 zł	29,03 zł
		40X25	200	56,25 zł	50,63 zł
		50X32	240	88,65 zł	*

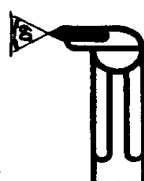
Standard		Wielkość (mm)	Długość (mm)	Katalogowa	
Nóż wytaczak prosty Internal routhing tools ISO 8L ISO8R NNWa DIN 4973		8X8	125	18,49 zł	16,64 zł
		10X10	150	19,04 zł	17,14 zł
		12X12	180	17,40 zł	15,66 zł
		16X16	210	20,38 zł	18,34 zł
		20X20	250	27,88 zł	25,09 zł
		25X25	300	44,78 zł	40,30 zł
		32X32	355	79,30 zł	71,37 zł
ISO 8 okrągły NNUa		8	125	21,68 zł	19,51 zł
		10	150	21,87 zł	19,68 zł
		12	180	23,14 zł	20,83 zł
		16	210	29,61 zł	26,65 zł
		20	250	37,04 zł	33,34 zł
		25	300	56,19 zł	50,57 zł
		32	355	95,57 zł	86,01 zł

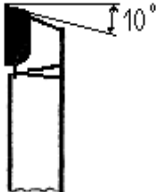
Standard		Wielkość	Długość	Katalogowa	Rabat 10%
Nóż wytaczak szpiczasty Internal corner tools ISO 9L ISO 9 R NNWb DIN 4974		(mm)	(mm)		
		8X8	125	18,74 zł	16,87 zł
		10X10	150	19,26 zł	17,33 zł
		12X12	180	18,45 zł	16,61 zł
		16X16	210	21,65 zł	19,49 zł
		20X20	250	28,82 zł	25,94 zł
		25X25	300	45,66 zł	41,09 zł
		32X32	355	79,98 zł	71,98 zł
ISO 9 okrągły NNUb		8	125	20,77 zł	18,69 zł
		10	150	20,98 zł	18,88 zł
		12	180	22,26 zł	20,03 zł
		16	210	28,08 zł	25,27 zł
		20	250	35,27 zł	31,74 zł
		25	300	52,89 zł	47,60 zł
		32	355	89,64 zł	80,68 zł

Standard		Wielkość	Długość	Katalogowa	
Nóż szpiczasty Smoothing tools ISO 10 NNPe DIN 4975		(mm)	(mm)	[Zł.]	
		16X10	110	12,85 zł	11,57 zł
		20X12	125	15,07 zł	13,56 zł
		25X16	140	18,91 zł	17,02 zł
		32X20	170	28,72 zł	25,85 zł
		40X25	200	44,54 zł	40,09 zł

Standard		Wielkość	Długość	Katalogowa	
Nóż wytaczak hakowy Necking tools - internal ISO 11 NNWc DIN 263		(mm)	(mm)		
		10X10	150	23,71 zł	21,34 zł
		12X12	180	25,67 zł	23,10 zł
		16X16	210	32,20 zł	28,98 zł
		20X20	250	42,04 zł	37,84 zł
		25X25	300	60,01 zł	54,01 zł
		32X32	355	99,47 zł	*

Standard		Wielkość	Długość	Katalogowa	
Nóż do gwintuzew. Threading tools - external ISO 12R ISO 12L NNGc - NNGr DIN 282		(mm)	(mm)		
		16X10		15,87 zł	14,28 zł
		20X12	125	18,87 zł	16,98 zł
		25X16	140	24,30 zł	21,87 zł
		32X20	170	37,01 zł	33,31 zł

Standard		Wielkość	Długość	Katalogowa	
Nóż do gwintu wew. Threading tools - interna ISO 13R ISO 13L NNGd - NNGs DIN 283		(mm)	(mm)		
		10X10	125	24,55 zł	22,10 zł
		12X12	150	26,72 zł	24,05 zł
		16X16	180	32,89 zł	29,60 zł
		20X20	210	42,32 zł	38,09 zł
		25X25	250	61,13 zł	55,02 zł
32X32	300	96,58 zł	*		

Standard		Wielkość (mm)	Długość (mm)	Katalogowa	Rabat 10%
NNRa-prawy		10X10	125	17,34 zł	15,61 zł
		12X12	150	17,57 zł	15,81 zł
		16X16	180	18,62 zł	16,76 zł
		20X20	210	22,95 zł	20,66 zł
NNRb-lewy		10X10	125	21,47 zł	19,32 zł
		12X12	150	22,39 zł	20,15 zł
		16X16	180	23,68 zł	21,31 zł
		20X20	210	30,62 zł	27,56 zł

* pozycje nie podlegają rabatowaniu



Ośrodek Wspierania Przemysłu

„AKRO-TECH” Monika Piaskowska
70-660 Szczecin, ul. Gdańska 10
NIP: 852-191-80-70; REGON: 12396423

tel. (91) 489 63 62, fax. (91)462 30 00
kom.: 500 189 009

biuro@akro-tech.pl www.akro-tech.pl

CENNIK DETALICZNY

obowiązuje od: 01,01,2013

TYP:

NOŻE TOKARSKIE ZE STALI SZYBKOTNĄCEJ

MATERIAŁ:

SW7M, SK5

ZASTOSOWANIE:


Stale, stale nierdzewne, stale stopowe, staliwa, żeliwa, grafit, inne

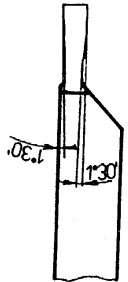
Standard		Wielkość (mm)	Długość (mm)	Katalogowa [Zł]	Rabat 5% [Zł]
Routhing tool - straight NNZa - NNZb		10x10	90	25,96 zł	24,66 zł
		12x12	100	46,35 zł	44,03 zł
		16x16	110	59,68 zł	56,70 zł
		20x20	125	74,03 zł	70,33 zł
		25x25	140	110,36 zł	104,84 zł


Standard		Wielkość (mm)	Długość (mm)	Katalogowa	
Routhing tool - bent NNZc - NNZd		10X10	90	31,06 zł	29,51 zł
		12X12	100	34,86 zł	33,12 zł
		16X16	110	47,78 zł	45,39 zł
		20X20	125	68,31 zł	64,89 zł
		25X25	140	108,66 zł	103,23 zł

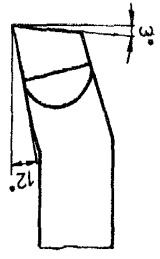
Standard		Wielkość (mm)	Długość (mm)	Katalogowa		
Corner tools NNBc - NNbf		16X10	110	43,01 zł	40,86 zł	
		20X12	125	54,36 zł	51,64 zł	
		25X16	140	77,58 zł	73,70 zł	
		32X20	170	117,79 zł	111,90 zł	

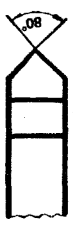
Standard		Wielkość (mm)	Długość (mm)	Katalogowa	
Necking tools NNPd		20X12	125	40,85 zł	38,81 zł
		25X16	140	59,60 zł	56,62 zł
		32X20	170	98,31 zł	93,39 zł


Standard		Wielkość	Długość	Katalogowa	Rabat 5%
Routhing tool - side NNBe -NNBf		(mm)	(mm)		
		10X10	90	28,63 zł	27,20 zł
		12X12	100	32,28 zł	30,67 zł
		16X16	110	48,96 zł	46,51 zł
		20X20	125	69,00 zł	65,55 zł
		25X25	140	114,05 zł	108,35 zł

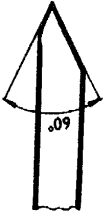
Standard		Wielkość	Długość	Katalogowa	
Necking tools NNPa - NNPC		(mm)	(mm)		
		12X8	100	23,48 zł	22,31 zł
		16X10	110	24,79 zł	23,55 zł
		20X12	125	29,00 zł	27,55 zł
		25X16	140	39,85 zł	37,86 zł
		32X20	170	59,39 zł	56,42 zł
		40X25	200	99,92 zł	94,92 zł

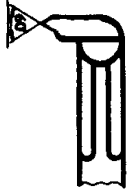
Standard		Wielkość	Długość	Katalogowa	
Internal routhing tools NNWa		(mm)	(mm)		
		8X8	125	25,81 zł	24,52 zł
		10X10	150	28,02 zł	26,62 zł
		12X12	180	28,90 zł	27,46 zł
		16X16	210	46,89 zł	44,55 zł
		20X20	250	72,97 zł	69,32 zł
		25X25	300	125,24 zł	118,98 zł

Standard		Wielkość	Długość	Katalogowa	
Internal corner tools NNWb		(mm)	(mm)		
		8X8	125	26,27 zł	24,96 zł
		10X10	150	28,52 zł	27,09 zł
		12X12	180	28,86 zł	27,42 zł
		16X16	210	49,19 zł	46,73 zł
		20X20	250	78,45 zł	74,53 zł
		25X25	300	125,03 zł	118,78 zł
		32X32	355	152,92 zł	145,27 zł

Standard		Wielkość	Długość	Katalogowa	
Smoothing tools NNPe		(mm)	(mm)	[Zł]	[Zł]
		16X10	110	32,61 zł	30,98 zł
		20X12	125	40,34 zł	38,32 zł
		25X16	140	59,77 zł	56,78 zł
		32X20	170	99,45 zł	94,48 zł

Standard		Wielkość (mm)	Długość (mm)	Katalogowa	Rabat 5%
Necking tools - internal NNWc		12X12	180	43,94 zł	41,74 zł
		16X16	210	60,48 zł	57,46 zł
		20X20	250	83,11 zł	78,95 zł
		25X25	300	122,92 zł	116,77 zł
		32x32	355	204,58 zł	*

Standard		Wielkość (mm)	Długość (mm)	Katalogowa [Zł]		
Threading tools - external NNGc - NNGr		16X10	110	36,25 zł	34,44 zł	
		20X12	125	45,54 zł	43,26 zł	
		25X16	140	75,35 zł	71,58 zł	
		32X20	170	113,07 zł	107,42 zł	

Standard		Wielkość (mm)	Długość (mm)	Katalogowa		
Threading tools - interna NNGd - NNGs		12X12	150	64,33 zł	61,11 zł	
		16X16	180	78,20 zł	74,29 zł	
		20X20	210	104,77 zł	99,53 zł	
		25X25	250	133,99 zł	127,29 zł	

NOŻE DŁUTOWNICZE

Standard		Wielkość (mm)	Szerokość (mm)	Katalogowa	Rabat 2%
NNDf		16X16	3	195,01 zł	191,11 zł
		16X16	4	195,75 zł	191,84 zł
		20X20	5	213,40 zł	209,13 zł
		20X20	6	215,93 zł	211,61 zł
		25X25	7	249,32 zł	244,33 zł
		25X25	8	258,95 zł	253,77 zł
		30X30	10	372,55 zł	365,10 zł
		30X30	12	373,63 zł	366,16 zł

Dłuższy czas realizacji